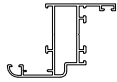
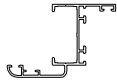
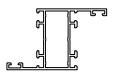
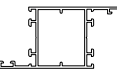
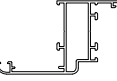
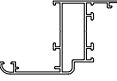
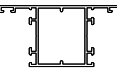
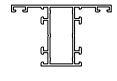
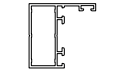
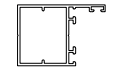
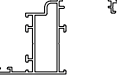
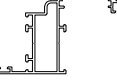
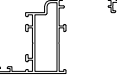
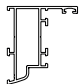
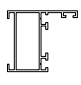
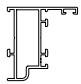

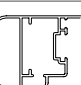
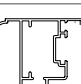
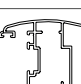
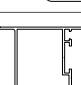
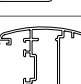
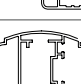
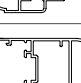
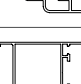
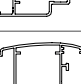
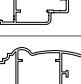


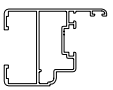
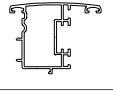
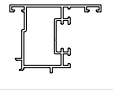
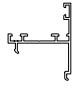
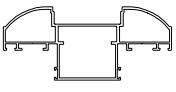
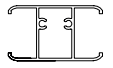
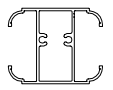

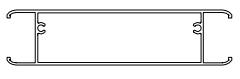
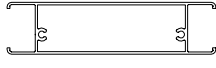
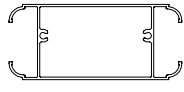
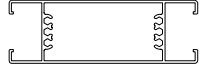




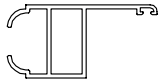
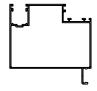
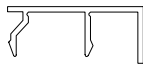
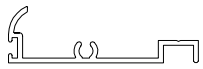
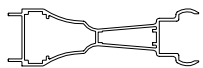

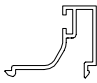
MV Extrusion

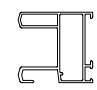
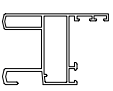
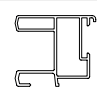
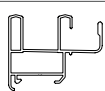
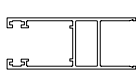
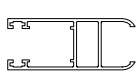
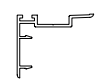
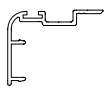
CATALOGO
SISTEMA
BM40 BM60

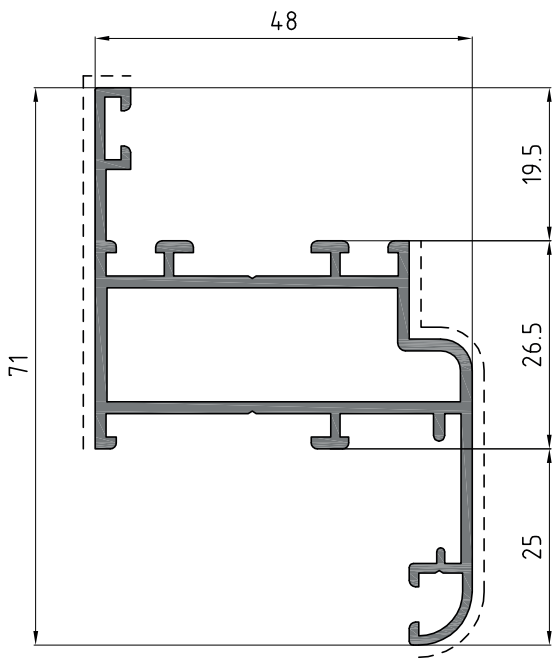
CODICE	SEZIONE	PESO (Kg/m)	DESCRIZIONE	PG.
NCE0818		0,921	TELAIO Z complanare ala 25 mm	1
NCE0824		0,721	TELAIO Z complanare ala 29.5 mm	1
NCE0828		0,803	TELAIO Z	1
NCE0829		1,019	TELAIO Z maggiorato	1
NCE0830		0,996	TELAIO Z complanare ala 40 mm	2
NCE0831		0,960	TELAIO Z complanare ala 35 mm	2
NCE0827		1,012	TELAIO T maggiorato	2
NCE0826		0,803	TRAVERSO T	2
NCE0836		0,602	TELAIO L	3
NCE0837		0,818	TELAIO L maggiorato	3
DPE1468		0,945	TELAIO Z arrotondato battuta da 40	3
NCE1869		1,012	TELAIO Z arrotondato battuta da 40mm	3
NCE2053		0,901	TELAIO Z arrotondato battuta da 25	4

CODICE	SEZIONE	PESO (Kg/m)	DESCRIZIONE	PG.
NCE2054		0,749	TELAIO L arrotondato	4
NCE2064		0,624	TELAIO L	4
NCE2072		0,765	TELAIO L	4
NCE0819		0,914	ANTA vetro infilare	5
NCE0821		1,061	ANTA maggiorata vetro infilare	5
NCE0822		1,061	ANTA vetro infilare scorniciata	5
NCE0820		1,228	ANTA persiana scorni- ciata	5
DPE1174		1,007	ANTA persiana	6
NCE0823		1,255	ANTA persiana metaltecnica	6
NCE0825		1,180	ANTA persiana	6
NCE0838		0,983	ANTA persiana	6
DPE1466		0,976	ANTA	7
DPE1467		1,111	ANTA	7
NCE2043		1,122	ANTA persiana scorniciata	7

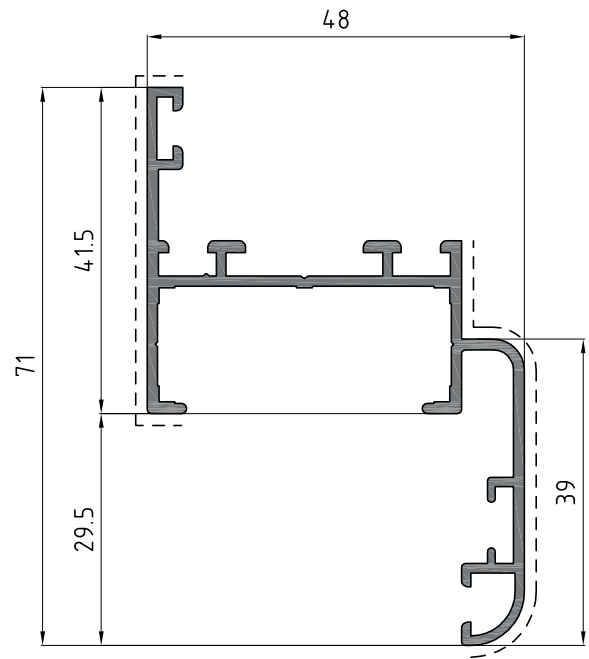
CODICE	SEZIONE	PESO (Kg/m)	DESCRIZIONE	PG.
NCE1960		1,039	ANTA	7
DPE1175		0,815	RIPOORTO centrale	8
NCE0817		0,815	RIPOORTO	8
NCE2055		0,490	INVERSIONE DI BATTUTA	8
DVR1506		1,737	PROFILO centrale	9
NCE0835		0,872	FASCIA60 vetro infilare	9
NCE2065		1,098	FASCIA60 vetro infilare	9
NCE0832		1,874	FASCIA150	10
NCE0834		1,652	FASCIA 143 vetro infilare	10
DPE1173		1,575	FASCIA 133	11
NCE1982		1,531	FASCIA 110	11
NCE2247		1,694	FASCIA 120	11
NCE0833		1,851	ZOCCOLO	12
NCE2063		1,028	ZOCCOLO	12

CODICE	SEZIONE	PESO (Kg/m)	DESCRIZIONE	PG.
NCE0840		0,551	SCURETTO	13
DAV1925		2,035	MONOBLOCCO	13
DAV1926		0,199	CARTELLINA COPRIVITE	14
DAV1927		0,354	CIELINO	14
DAV1924		0,990	PROFILO CORNICE	14
NCE0839		0,291	FERMAVETRO vuoto 10.5	14
NCE1874		0,259	FERMAVETRO vuoto 10.5	14

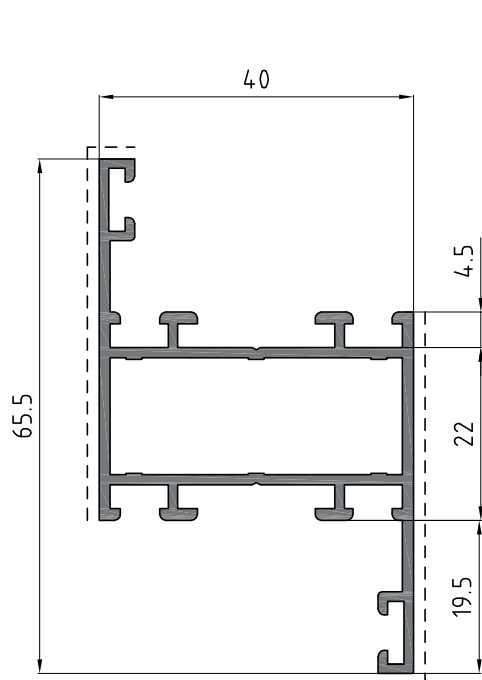
CODICE	SEZIONE	PESO (Kg/m)	DESCRIZIONE	PG.
NCE0573		0,945	TELAIO L	15
NCE0575		1,061	TELAIO Z	15
NCE0574		0,956	TELAIO ADATTATORE	15
NCE2005		1,187	TELAIO	15
NCE0571		0,791	ANTA vuoto 26 mm	16
NCE0572		0,791	ANTA vuoto 18 mm	16
NCE0576		0,330	INCONTRO CENTRALE	16
NCE1639		0,327	INCONTRO CENTRALE	16



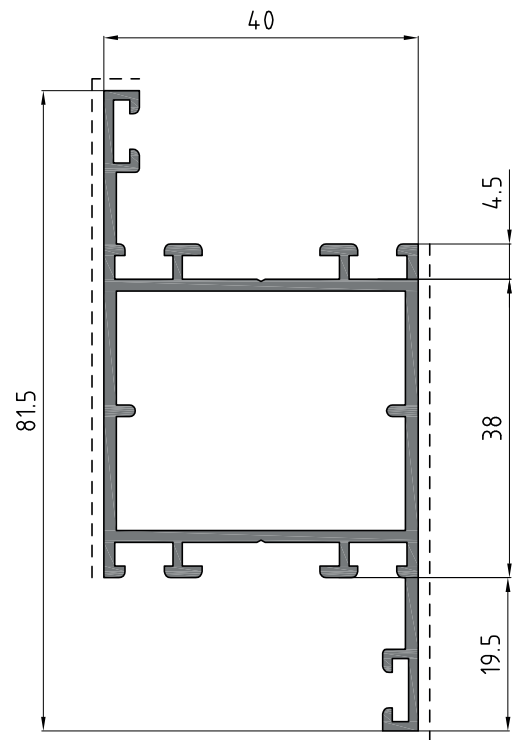
TELAIO "Z" NCE0818 0,921 Kg/ml



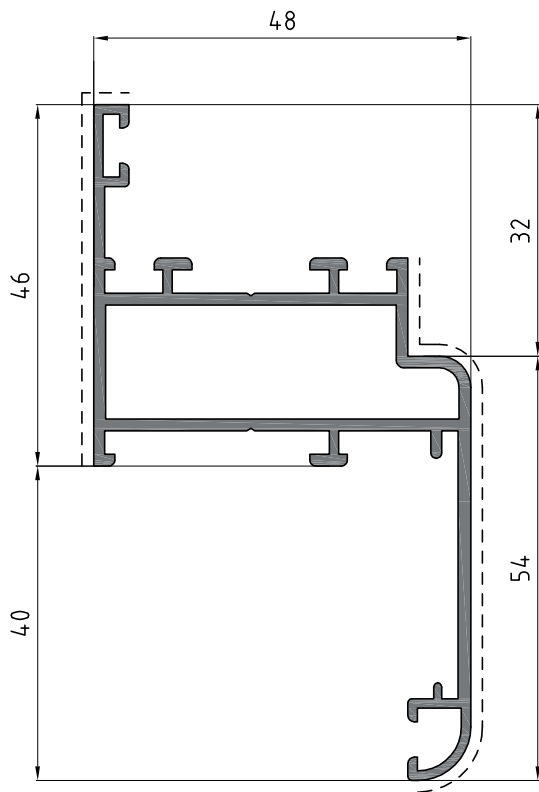
TELAIO "Z" NCE0824 0,721 Kg/ml



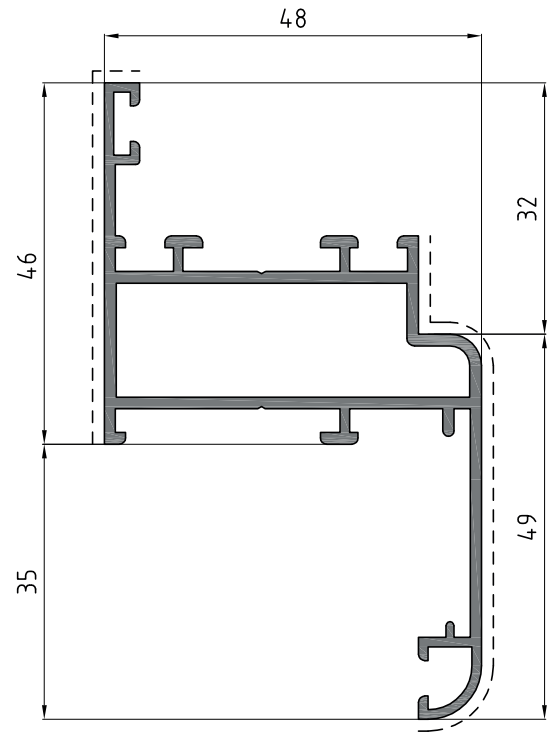
TELAIO "Z" NCE0828 0,803 Kg/ml



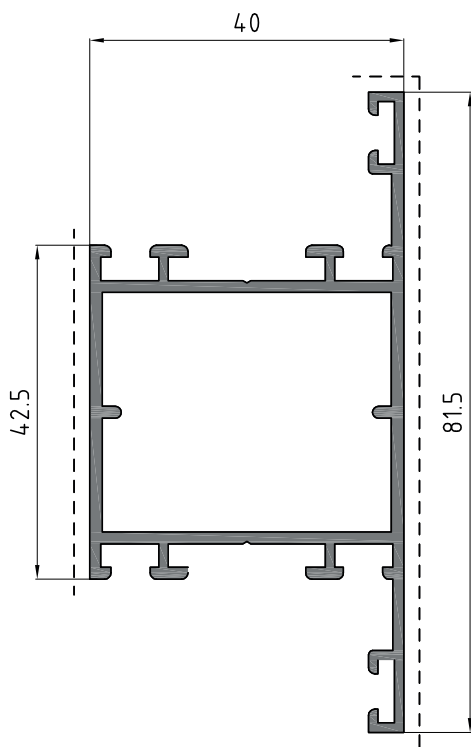
TELAIO "Z" NCE0829 1,019 Kg/ml



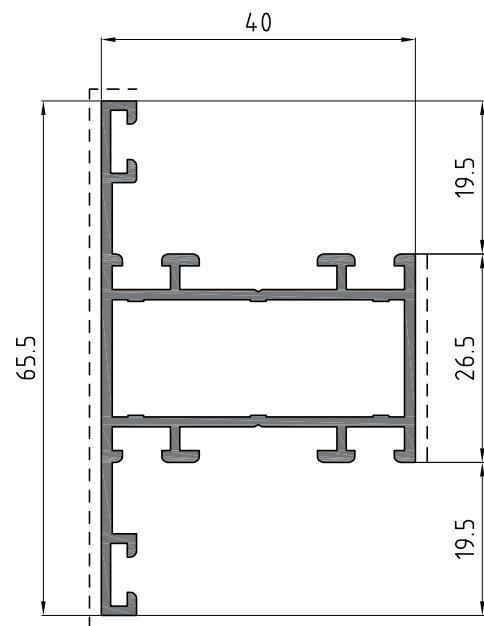
TELAIO "Z" NCE0830 0,996 Kg/ml



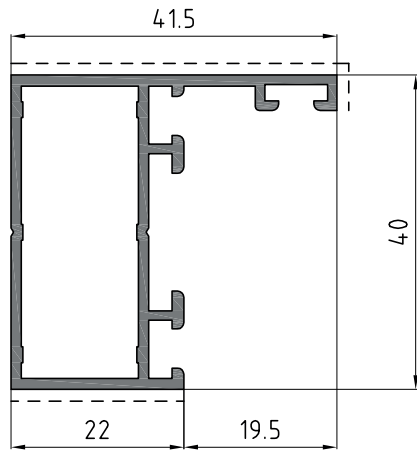
TELAIO "Z" NCE0831 0,960 Kg/ml



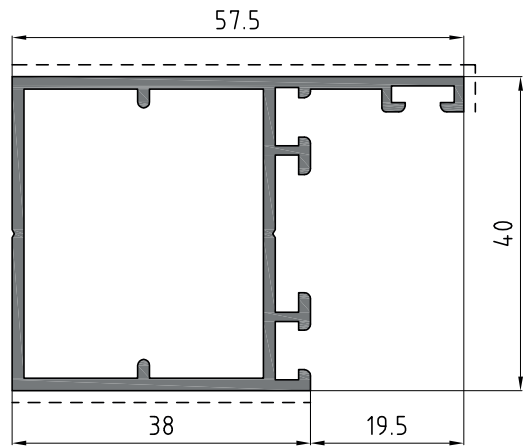
TELAIO "T" NCE0827 1,012 Kg/ml



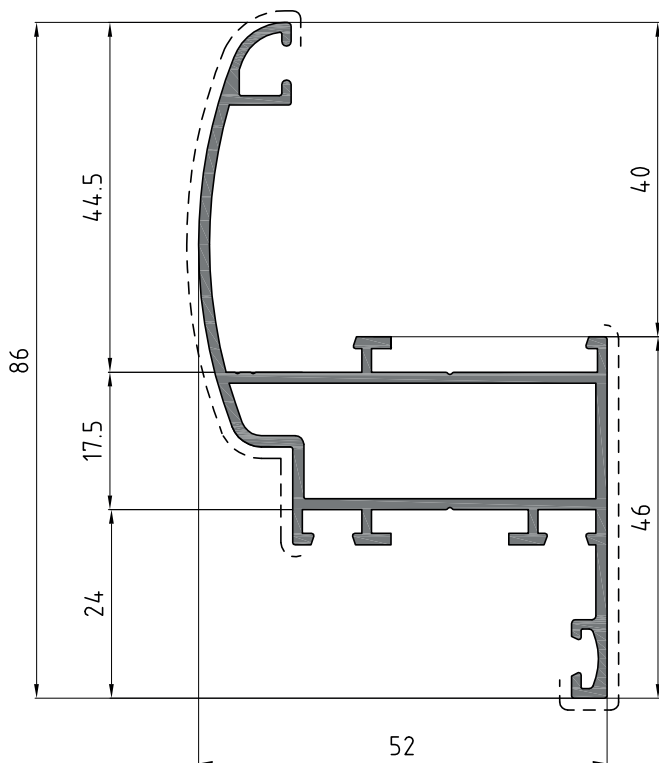
TRAVERSO "T" NCE0826 0,803 Kg/ml



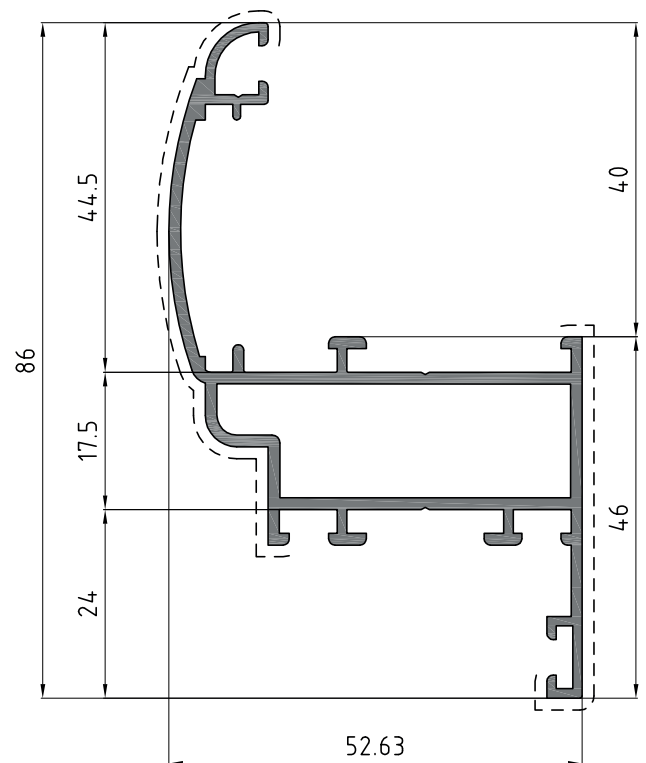
TELAIO "L" NCE0836 0,602 Kg/ml



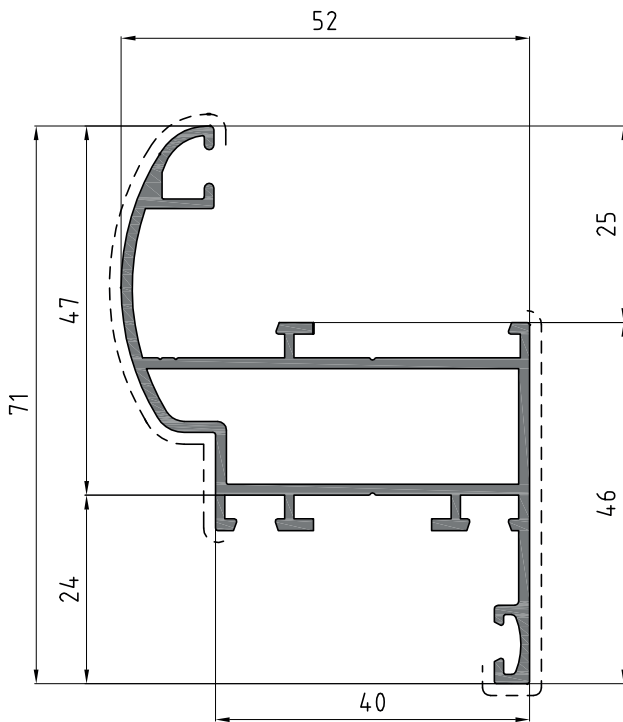
TELAIO "L" NCE0837 0,818 Kg/ml



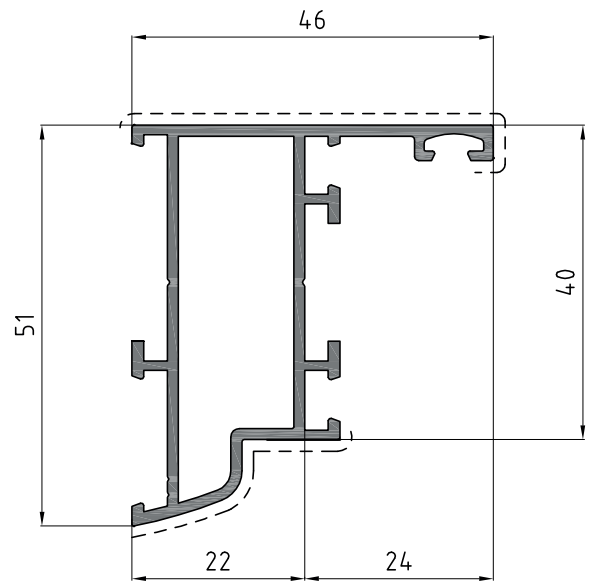
TELAIO DPE1468 0,945 Kg/ml



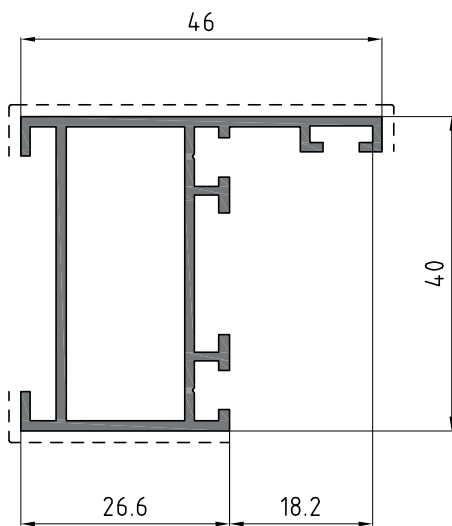
TRAVERSO "T" NCE0826 0,803 Kg/ml



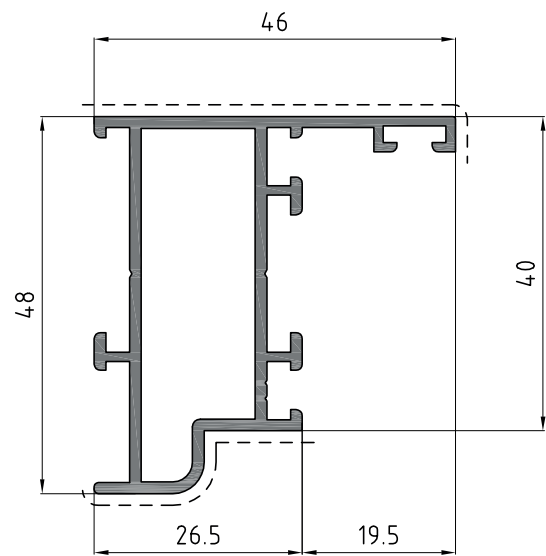
TELAIO "Z" NCE2053 0,901 Kg/ml



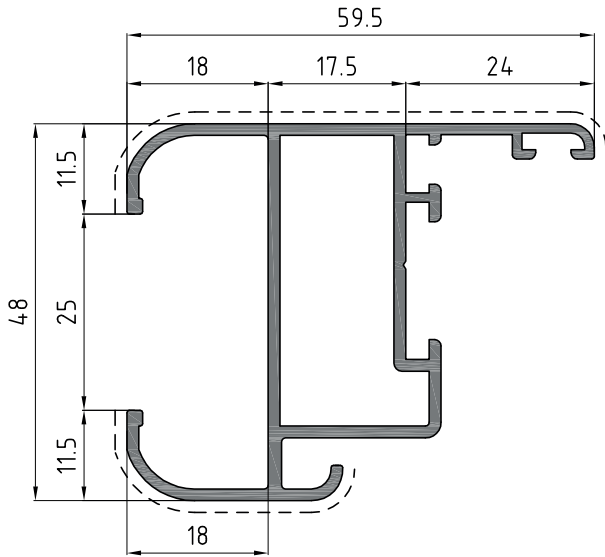
TELAIO "L" NCE2054 0,749 Kg/ml



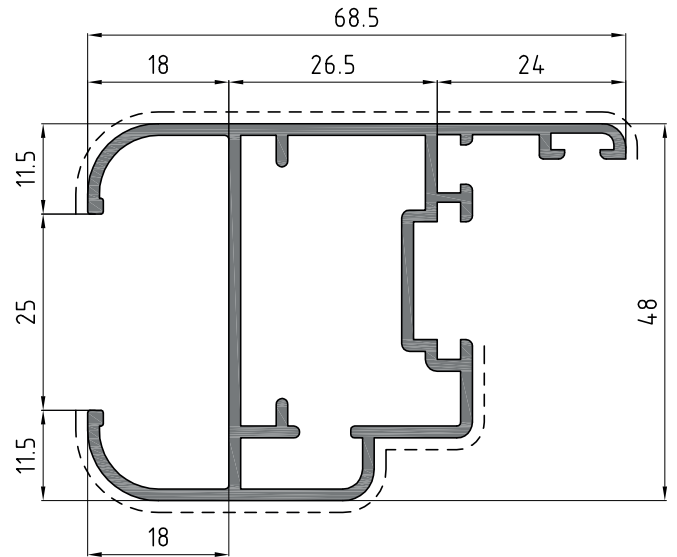
TELAIO "L" NCE2064 0,624 Kg/ml



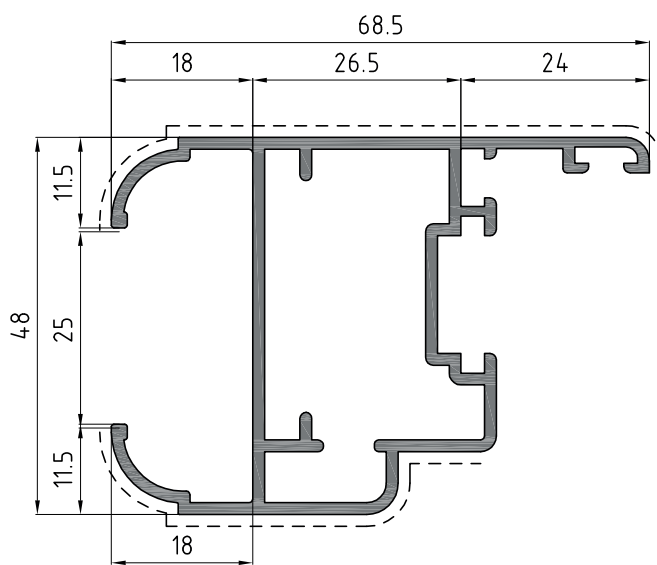
TELAIO "L" NCE2072 0,765 Kg/ml



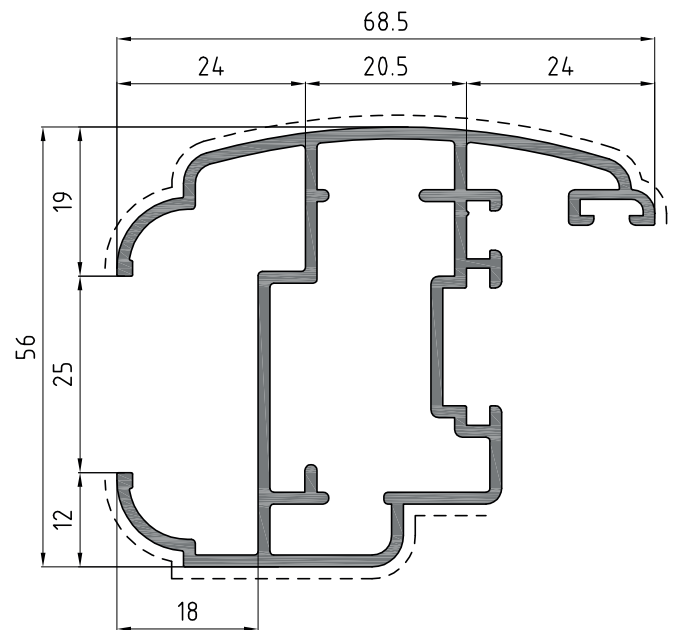
ANTA NCE0819 0,914 Kg/ml



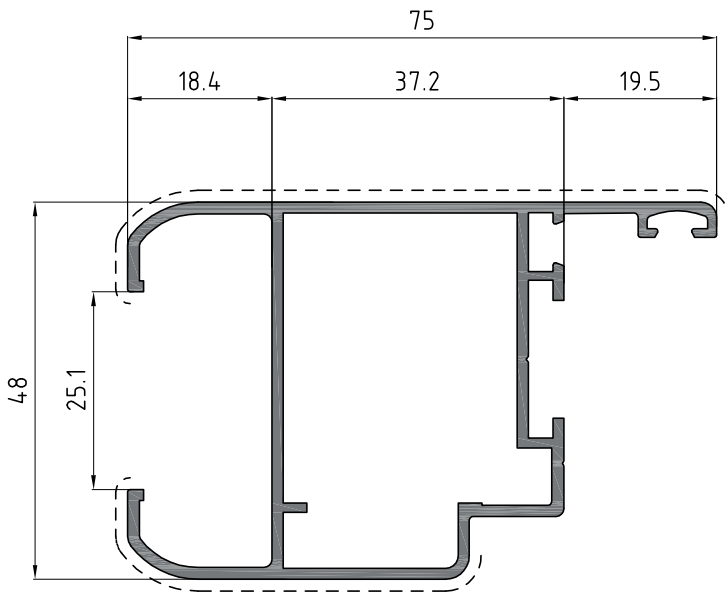
ANTA NCE0821 1,061 Kg/ml



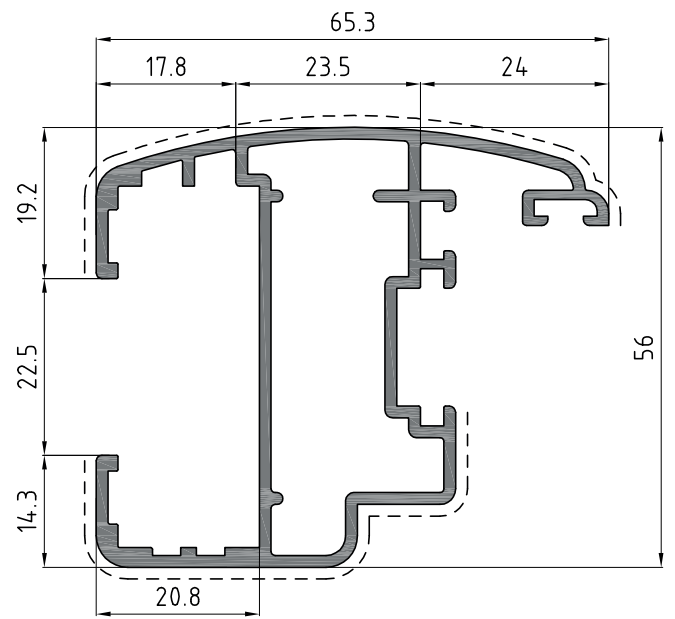
ANTA NCE0822 1,061 Kg/ml



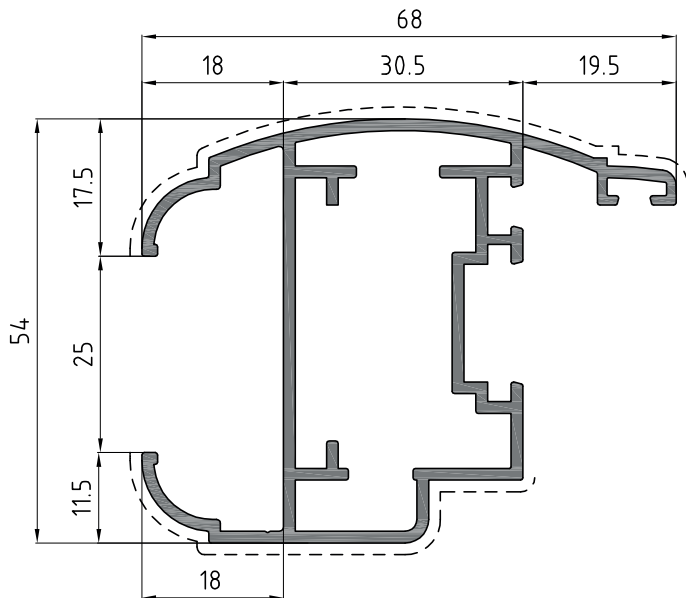
ANTA NCE0820 1,228 Kg/ml



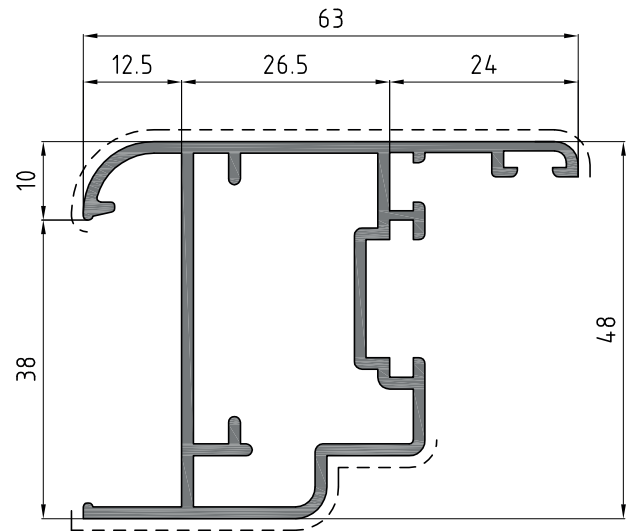
ANTA DPE1174 1,007 Kg/ml



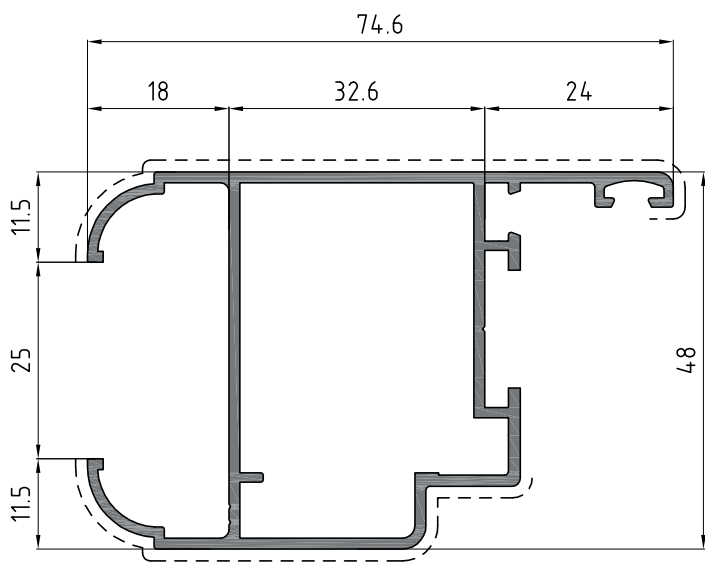
ANTA NCE0823 1,255 Kg/ml



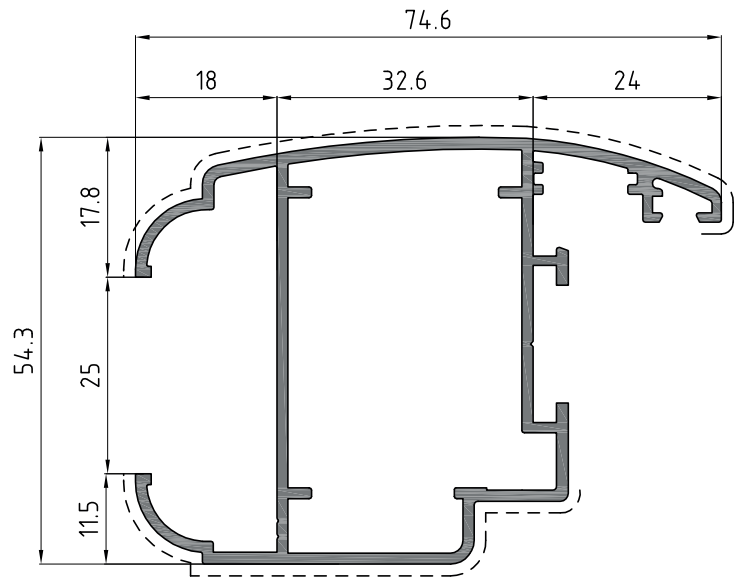
ANTA NCE0825 1,180 Kg/ml



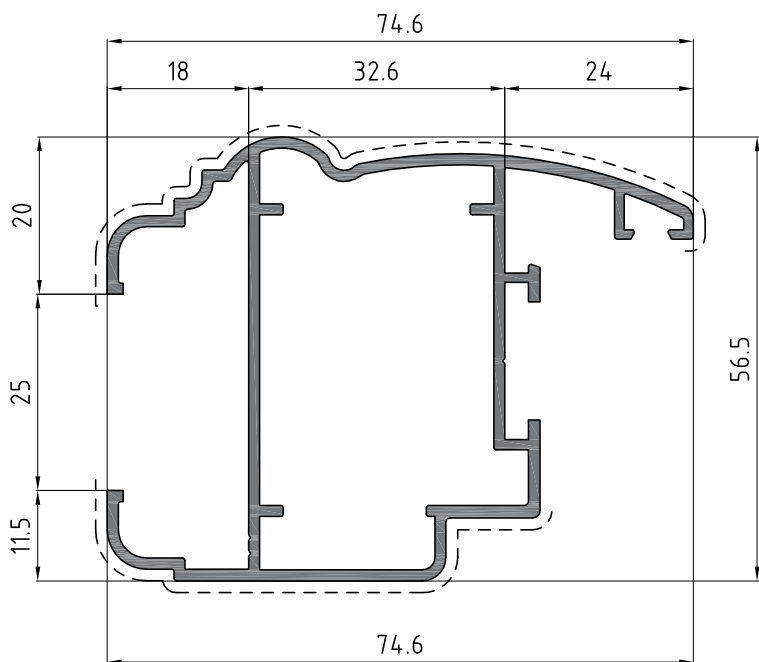
ANTA NCE0838 0,983 Kg/ml



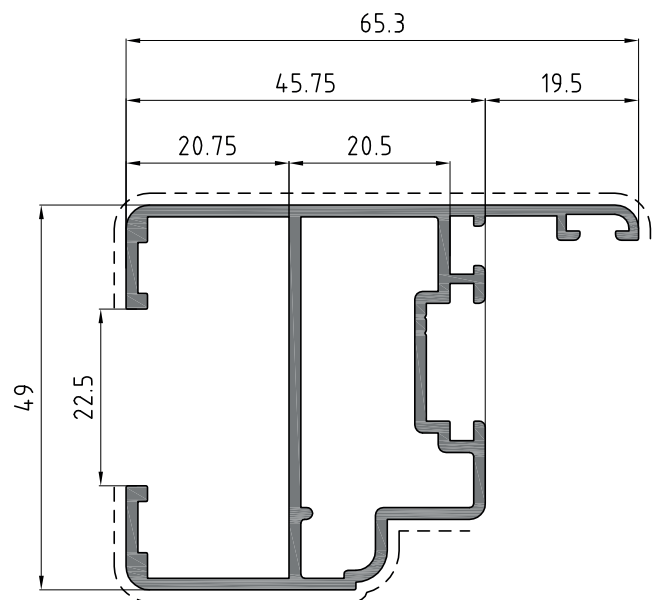
ANTA DPE1466 0,976 Kg/ml



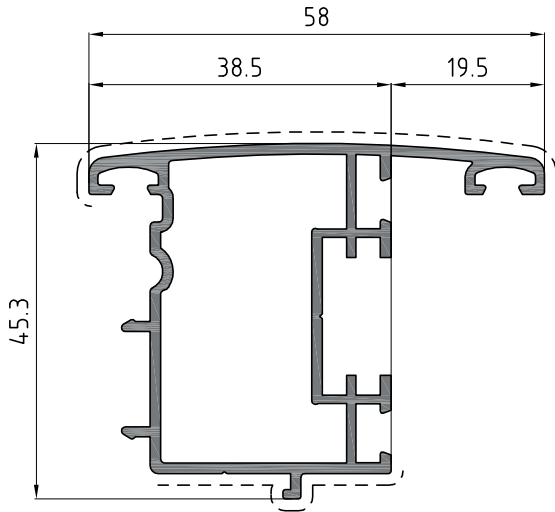
ANTA DPE1467 1,111 Kg/ml



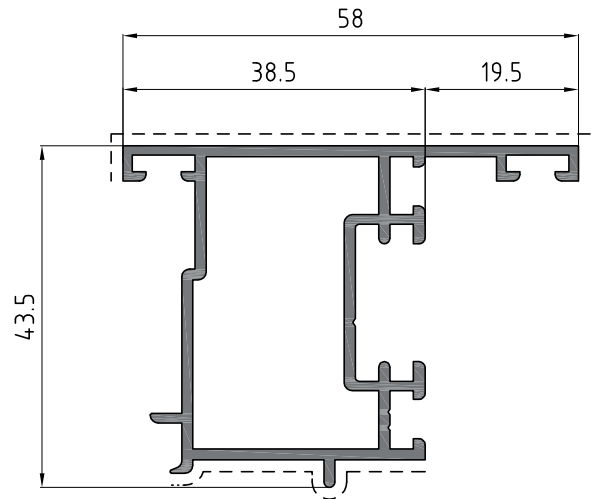
ANTA scorniciata NCE2043 1.122Kg/ml



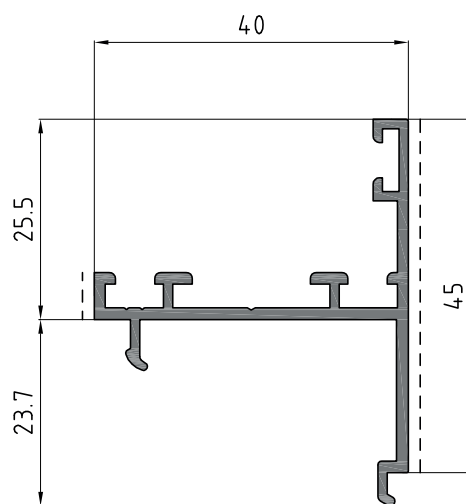
ANTA NCE1960 0,983 Kg/ml



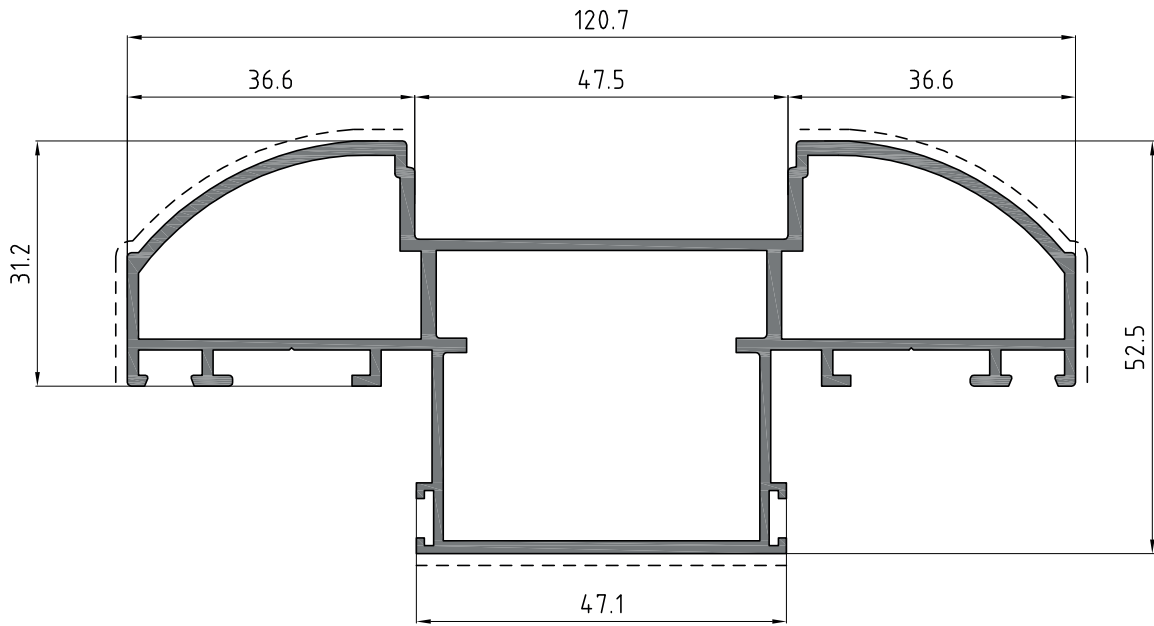
RIPORTO CENTRALE DPE1175 0,815 Kg/ml



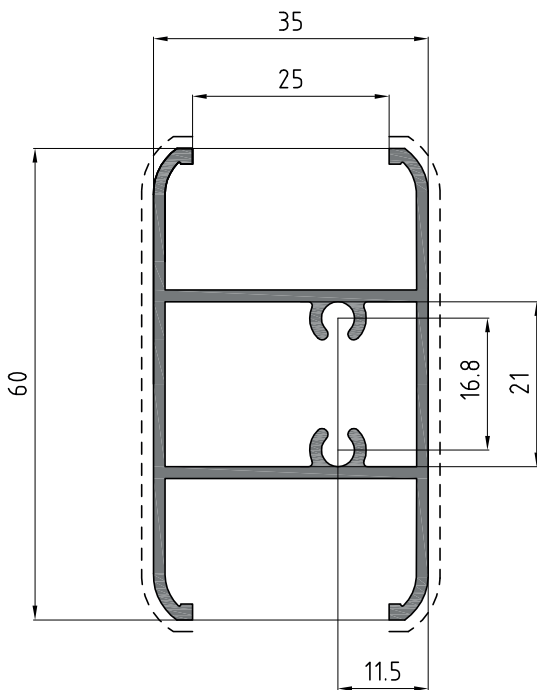
RIPORTO NCE0817 0,815 Kg/ml



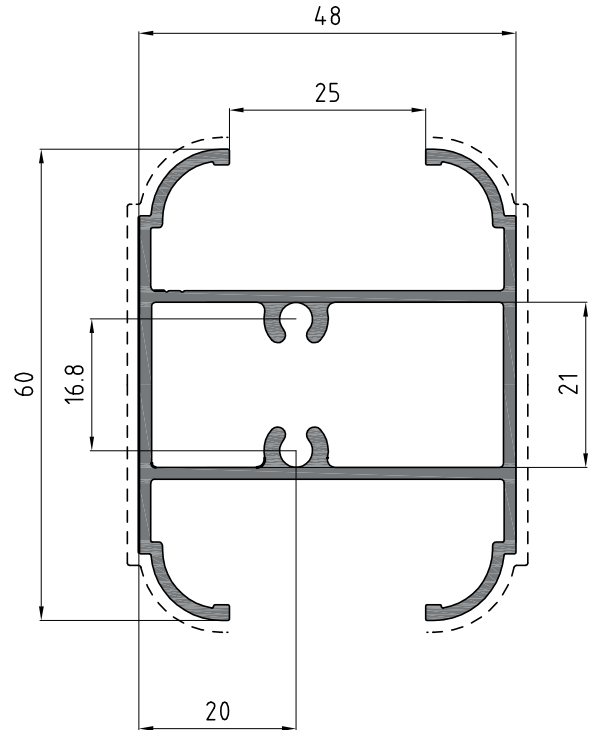
INVERSIONE DI BATTUTA NCE2055 0,490 Kg/ml



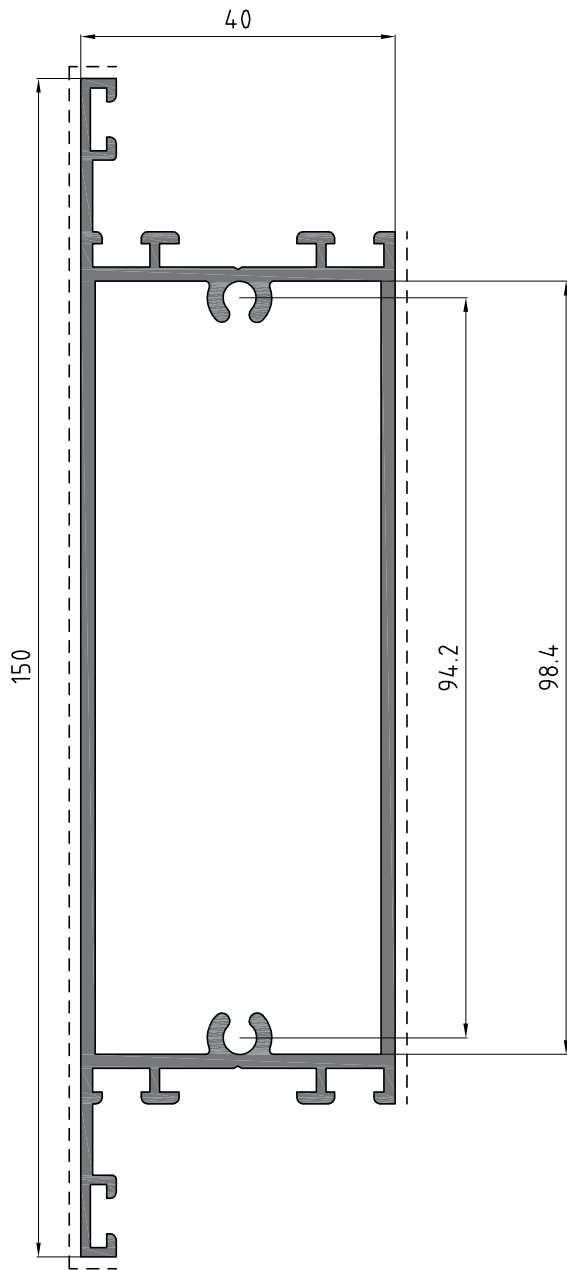
CENTRALE DVR1506 1,737 Kg/ml



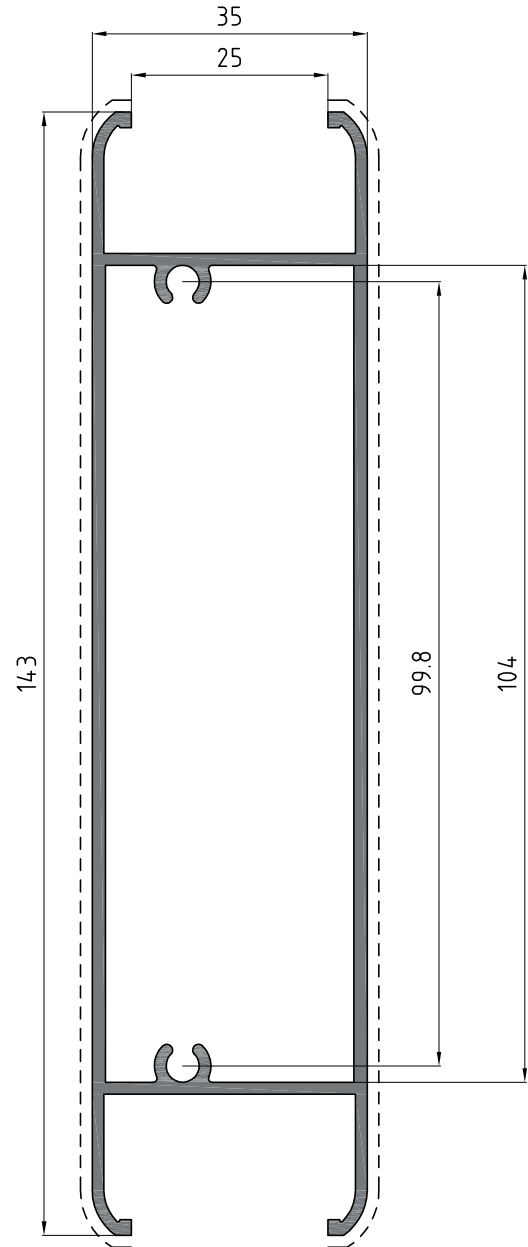
FASCIA NCE0835 0,872 Kg/ml



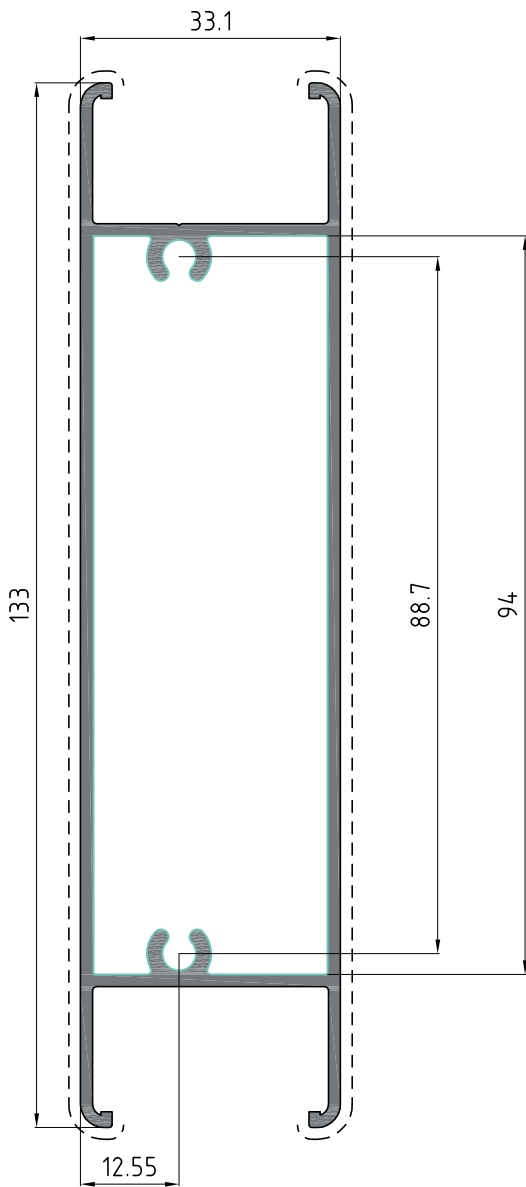
FASCIA NCE2065 1,098 Kg/ml



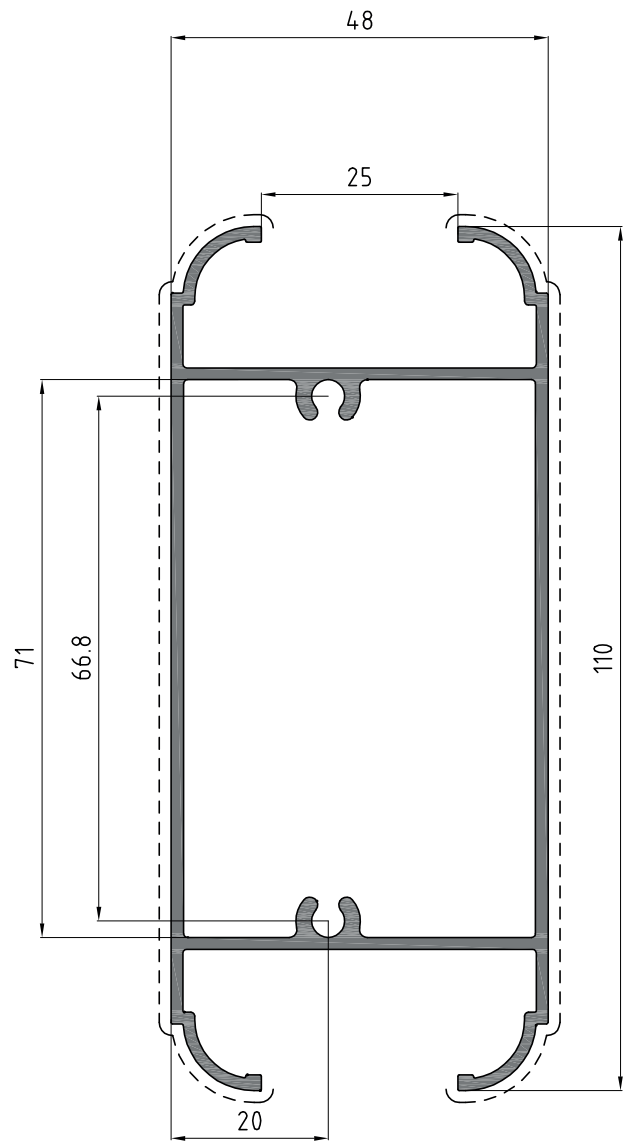
FASCIA NCE0832 1,874 Kg/ml



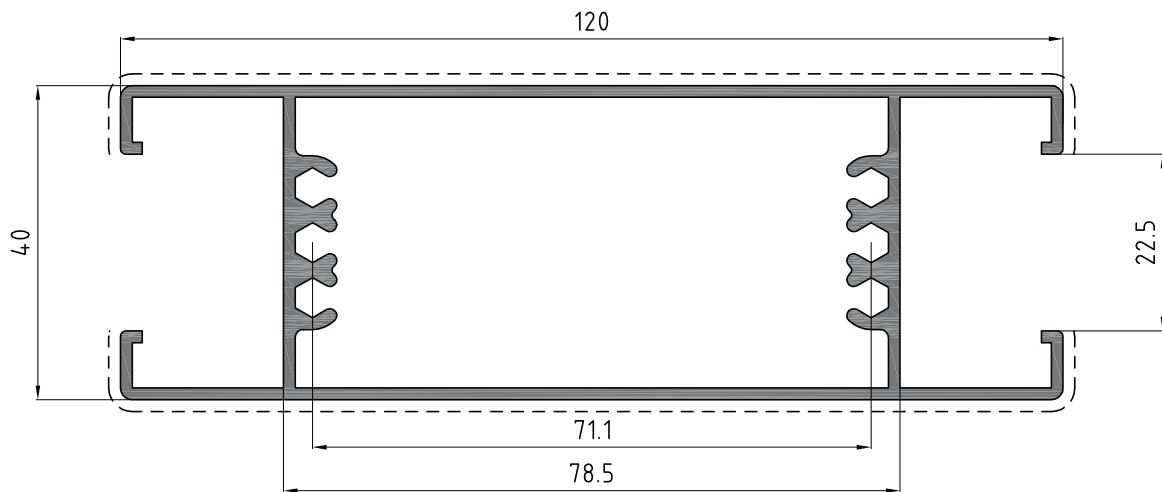
FASCIA NCE0834 1,652 Kg/ml



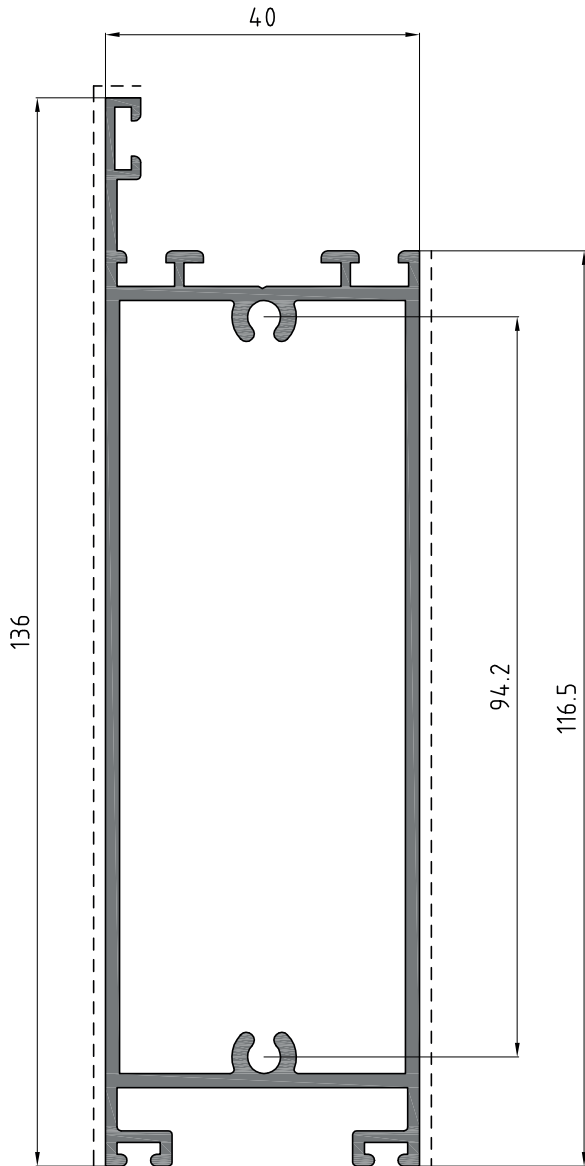
FASCIA DPE1173 1,575 Kg/ml



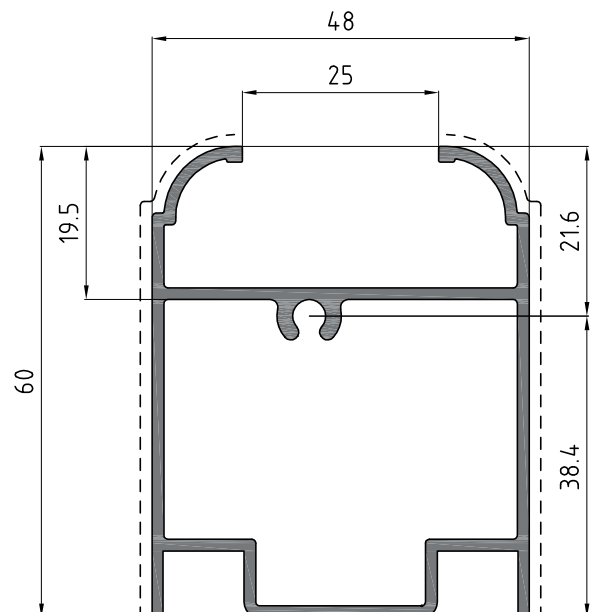
FASCIA NCE1982 1,531 Kg/ml



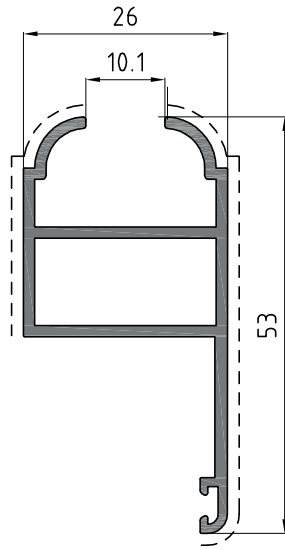
FASCIA DPE1173 1,575 Kg/ml



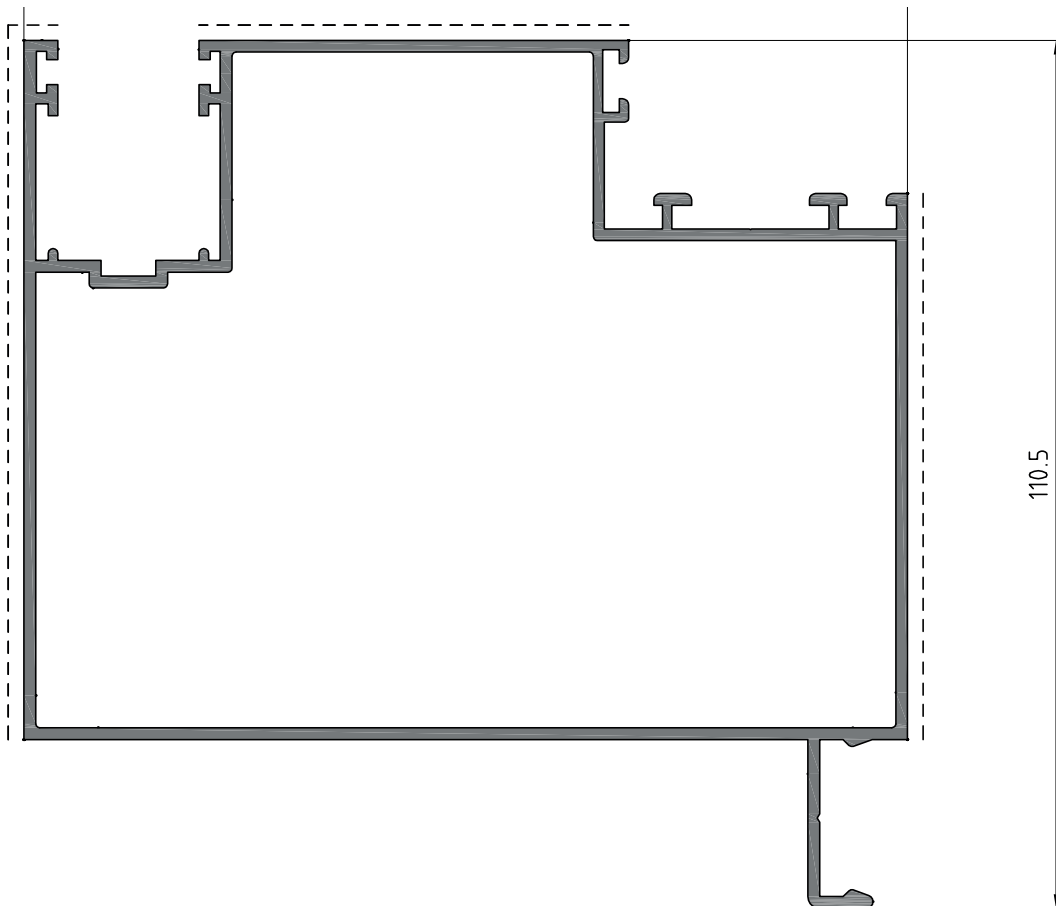
ZOCCOLO NCE0833 1,851 Kg/ml



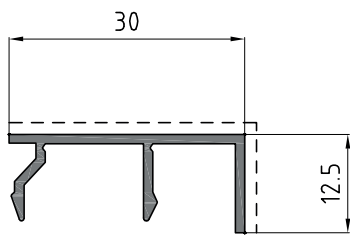
ZOCCOLO NCE2063 1,028 Kg/ml



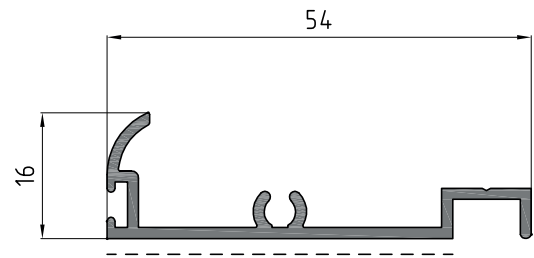
SCURETTO NCE0840 0,551 Kg/ml



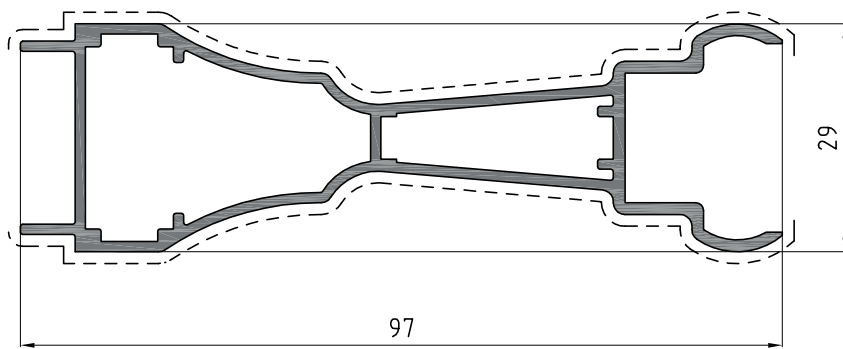
MONOBLOCCO DAV1925 2,035 Kg/ml



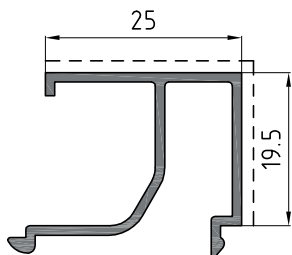
CARTELLINA DAV1926 0,199 Kg/ml



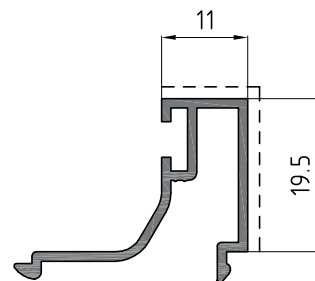
CIELINO DAV1927 0,354 Kg/ml



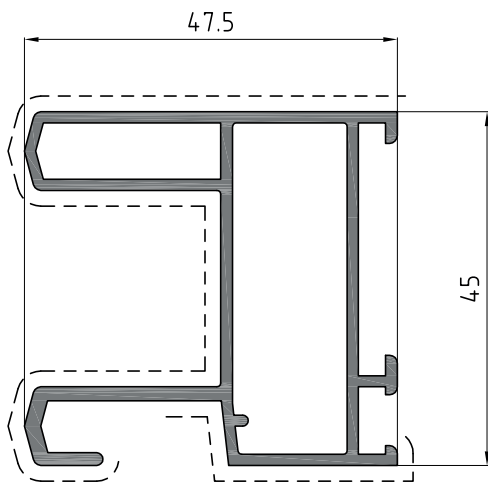
CORNICE DSR1924 0,990 Kg/ml



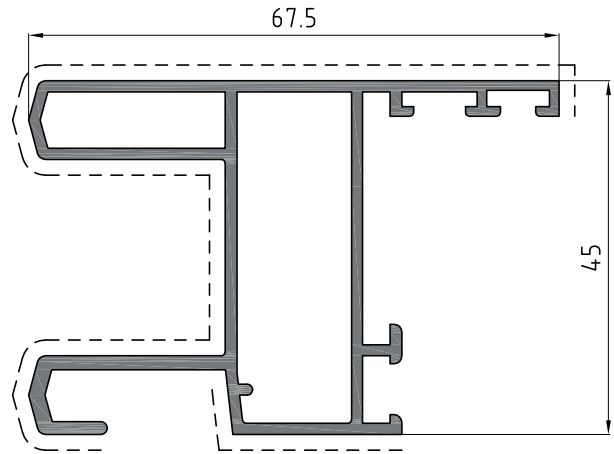
FERMAVETRO NCE0839 0,291 Kg/ml



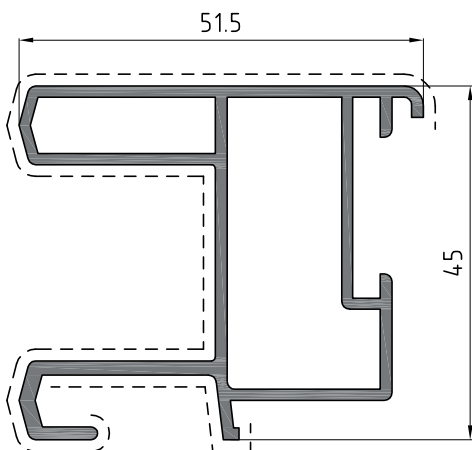
FERMAVETRO NCE1874 0,259 Kg/ml



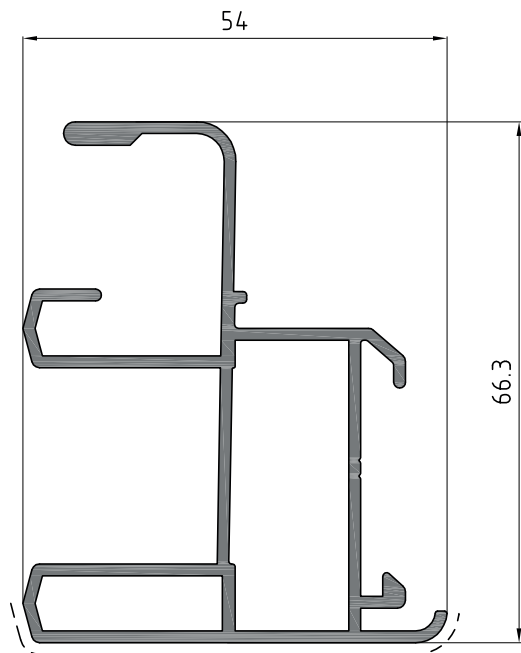
TELAIO "L" NCE0573 0,945 Kg/ml



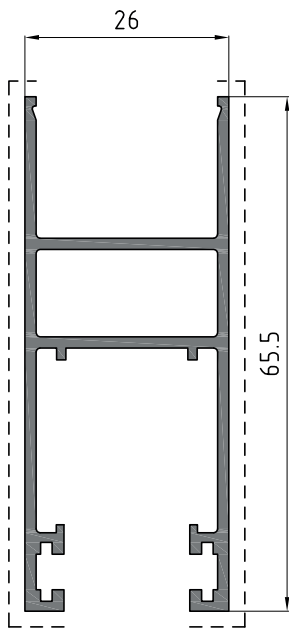
TELAIO "Z" NCE0575 1,061 Kg/ml



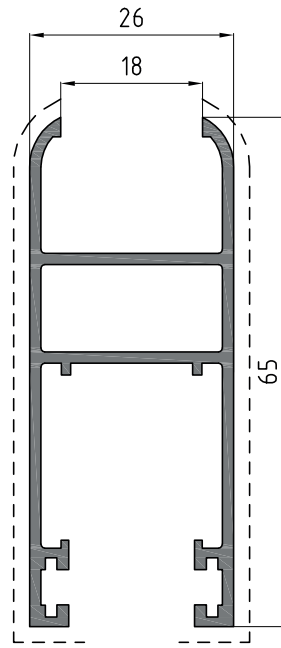
TELAIO NCE0574 0,956 Kg/ml



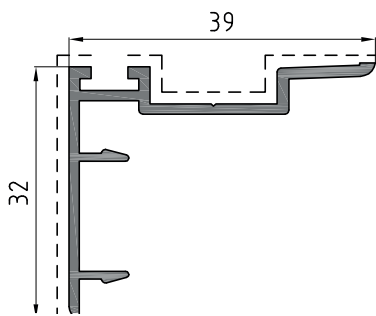
TELAIO NCE2005 1,87 Kg/ml



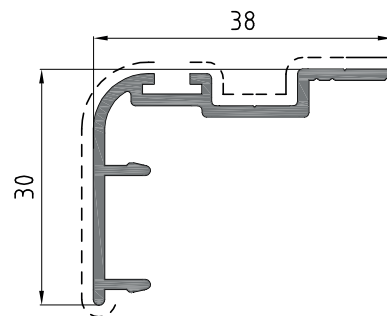
ANTA NCE0571 0,791 Kg/ml



ANTA NCE0572 0,791 Kg/ml



ZOCCOLO NCE0833 1,851 Kg/ml



ZOCCOLO NCE2063 1,028 Kg/ml